



Monitores
de R.P.M.

MONITORES DE R.P.M.

SMD20

Línea de producto: **Monitores de R.P.M.**

El controlador de velocidad digital SMD20 asegura el monitoreo de la velocidad de rotación de cualquier eje giratorio. El sensor cierra un contacto cuando no se respeta la velocidad establecida. Versión con conexión directa. El controlador de velocidad digital CAMLogic se puede montar en cualquier posición.


BENEFICIOS

- Herramienta de **FÁCIL INSTALACIÓN** que no requiere mantenimiento ni instrumentos específicos para su montaje.
- Configuración extremadamente **SENCILLA** del número de revoluciones a controlar, estableciendo un valor entre 1 y 999.
- Extremadamente **VERSÁTIL**, el controlador de velocidad digital CAMLogic se puede montar en cualquier posición. También disponible para valores entre 10 y 2800 rpm.
- **PERSONALIZABLE** con brida, estribo de apoyo, en la versión en contacto con la cinta transportadora y con display para control visual directo del número de revoluciones. También disponible con junta de conexión para altas temperaturas hasta 120 °C y con alimentación de corriente continua.
- **ROBUSTO** y **FIABLE** con carcasa de aluminio, eje de acero inoxidable sobre cojinetes de bolas. Puede funcionar a temperatura ambiente de -15 a + 60 °C.



 **ATEX
ZONA DE POLVO 21**

 **Conformidad con
la Unión Europea**

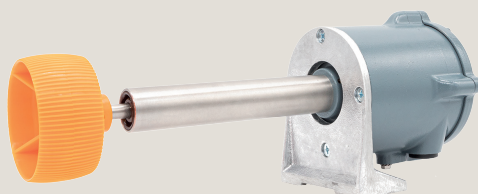
 **Conformidad con
el Reino Unido**

VERSIONES DISPONIBLES



SMD20P

Monitores de R.P.M.
inductivo digital



SMD20VN

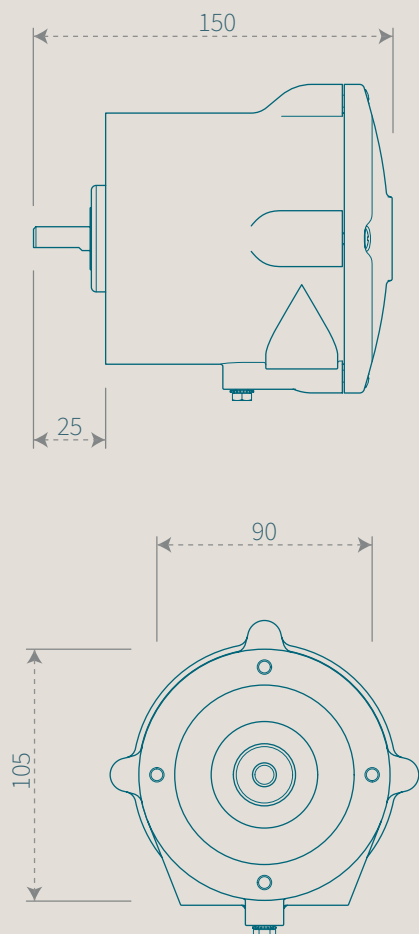
Versión para cinta
transportadora

MONITORES DE R.P.M. SMD20



Monitores
de R.P.M.

Línea de producto: **Monitores de R.P.M.**



Personalizaciones



115/230V AC



24/48V AC



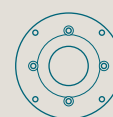
24V DC



Pantalla
digital



Soporte de
aluminio



Brida de
aluminio

