



CONTROLADOR DE NIVEL

PFGLP

Línea de producto: Flotador



Líquidos



Industria
alimentaria



Corrosivos



Controlador de nivel de flotador para la detección de líquidos en el interior de tanques o cisternas. Todas las partes del controlador de nivel en contacto con el producto son de acero inoxidable.

BENEFICIOS

- Instrumento de **FÁCIL INSTALACIÓN** que no requiere ningún calibrado o mantenimiento específico para su montaje.
- **ROBUSTO** y **CONFIABLE** con carcasa de aluminio y conexión eléctrica mediante faston antivibración. Funciona a una temperatura ambiente de -20 a +70°C.



ATEX
ZONA POLVO 21
ZONA DE GAS 1



Conformidad con
la Unión Europea



Conformidad con
el Reino Unido

VERSIONES DISPONIBLES



PFGLPC

Versión curva



ATEX
ZONA DE POLVO 21
ZONA DE GAS 1



PFGLP22

Versión con
rosca G 2"



PFGLP22C

Versión curva
con rosca G 2"



ATEX
ZONA DE POLVO 22

CONTROLADOR DE NIVEL PFGLP



Líquidos

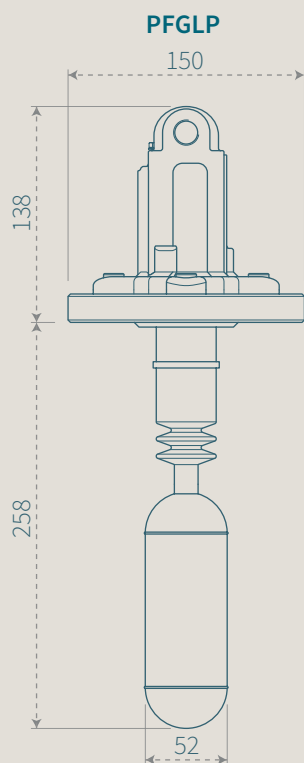


Industria
alimentaria

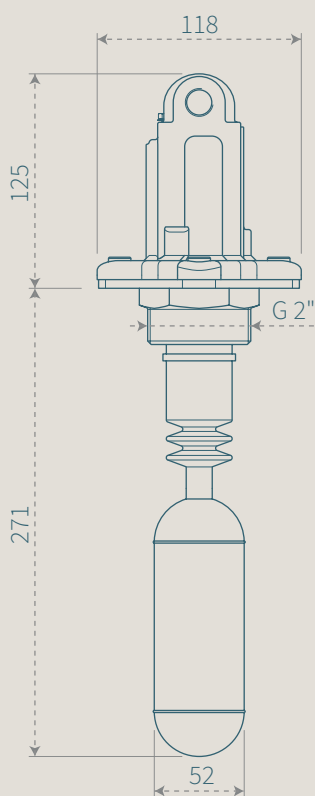


Corrosivos

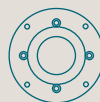
Línea de producto: Flotador



PFGLP22

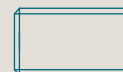


Personalizaciones



Brida de acero
inoxidable

SOLO **PFGLP22**



Manguito de acero
inoxidable G 2"

SOLO **PFGLP22**



Extensión en acero
inoxidable hasta 500 mm



Flotador
curvado

