



Sólidos



CONTROLADOR DE NIVEL

ILP3

Línea de producto: **Presión**

Indicador de nivel pendular para señalar el alcance de un nivel de materiales granulados y polvos que, en el interior de silos y células de carga, forman un cono. Montaje mediante suspensión de tubo con extremo roscado G 3/4 (paso de conductores eléctricos al interior).

BENEFICIOS

- Herramienta de **FÁCIL INSTALACIÓN** que no requiere ningún calibrado, mantenimiento ni herramienta específica para su montaje.
- **ROBUSTO** y **FIABLE** con carcasa de aluminio fundido a presión, protección IP65. Clasificación de contacto de relé 10 A a 250 V CA. Montaje con terminales de cable faston antivibración. Temperaturas de funcionamiento de -20 a +70 °C.

 ATEX
ZONA POLVO 20

 Conformidad con
la Unión Europea

 Conformidad con
el Reino Unido

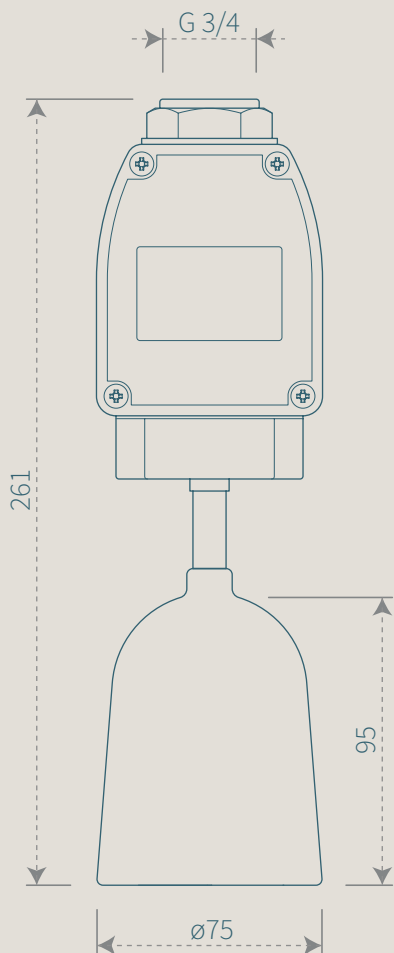
CONTROLADOR DE NIVEL

ILP3



Sólidos

Línea de producto: **Presión**



Montaje mediante suspensión de tubería
con extremo roscado G 3/4"

