



CONTROLADOR DE NIVEL

CLR

Línea de producto: **Flotador**



Líquidos



Industria
alimentaria



Corrosivos

Interruptores de nivel de flotador hecho completamente en acero inoxidable. La construcción de imán permanente y los contactos de lengüeta sin fricción lo convierten en un instrumento robusto, confiable y fácil de instalar.

BENEFICIOS

- **SIMPLE**, no requiere calibración, mantenimiento ni herramientas específicas para su montaje.
- **AUTÓNOMO**, no requiere alimentación externa.
- **COMPACTO**, permite la instalación en espacios extremadamente pequeños.
- **VERSÁTIL**, se puede montar en el interior del tanque tanto en vertical (en el fondo o en el techo) como lateralmente (versión curva). Se adapta a cualquier tipo de líquido, incluso en presencia de espuma.
- **ROBUSTO** y **FIABLE** con cuerpo y flotadores en AISI 316.

CE Conformidad con
la Unión Europea

**UK
CA** Conformidad con
el Reino Unido

CONTROLADOR DE NIVEL CLR



Líquidos



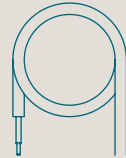
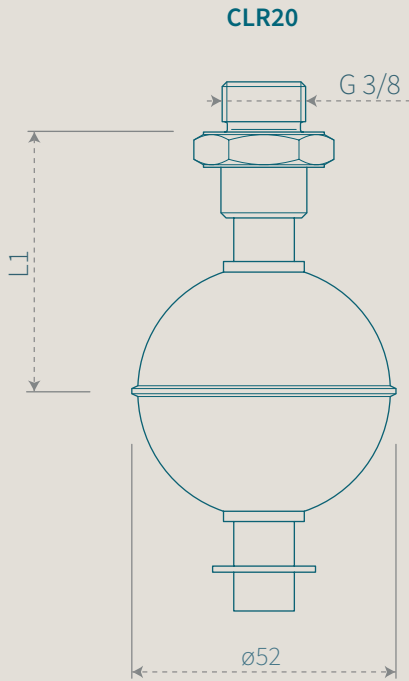
Industria
alimentaria



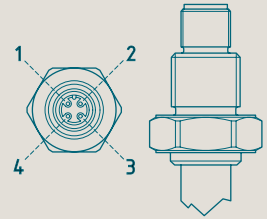
Corrosivos

Línea de producto: Flotador

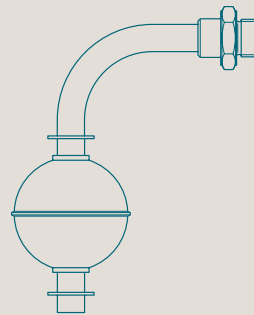
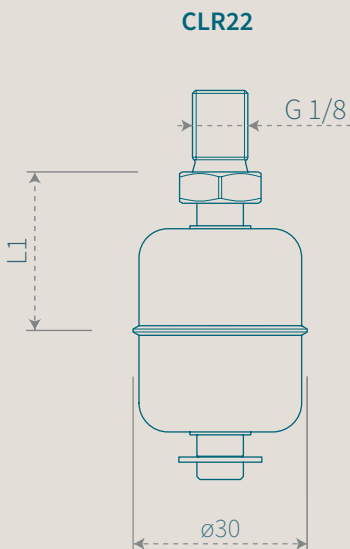
Personalizaciones



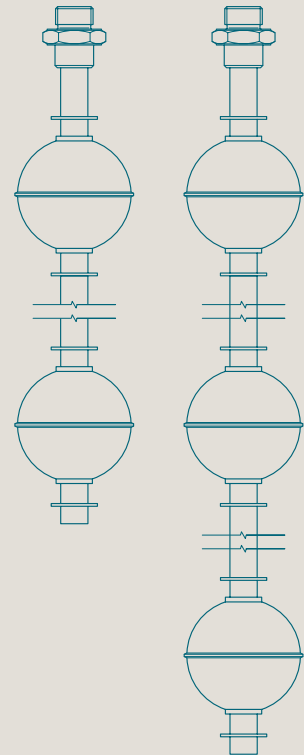
Longitud de cable
bajo demanda



Conector
circular M12
(solo **CLR22**)



Versión curva para
instalación lateral



Versiones con 2 o 3
niveles de medida
(máx 2 para el **CLR22**)

