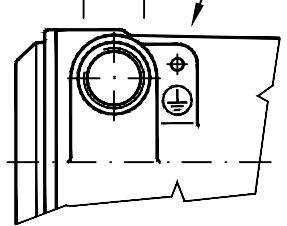
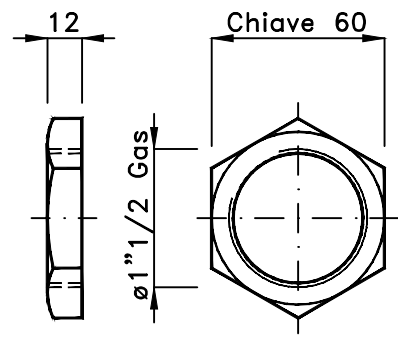


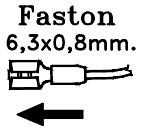
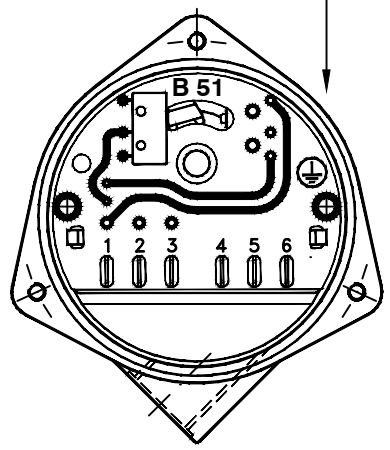
ø1/2" Gas Messa a terra esterna



Corpo indicatore in pressofusione di alluminio Lega UNI5076
 Elica standard AC1 in NYLON a una aletta.
 Cablaggio con capicorda Faston antivibrazioni.



Messa a terra interna



CABLAGGIO

- | | | |
|---|---|--------------------------------------|
| 1 | - | Neutro alimentazione |
| 2 | - | Alimentazione 110 Vc.a. 50/60 Hz |
| 3 | - | Alimentazione 220 Vc.a. 50/60 Hz |
| 4 | - | Contatto di scambio N.C. 5A/250Vc.a. |
| 5 | - | Comune contatti |
| 6 | - | Contatto di scambio N.A. 5A/250Vc.a. |

Assorbimento motorino 4 W

Temperatura di esercizio da -20 a +70 °C

Peso : 1,200 Kg

Alimentazioni a richiesta: 24/48 Vc.a. 50/60Hz - In corrente continua 24 Vc.c.

Protezione IP65

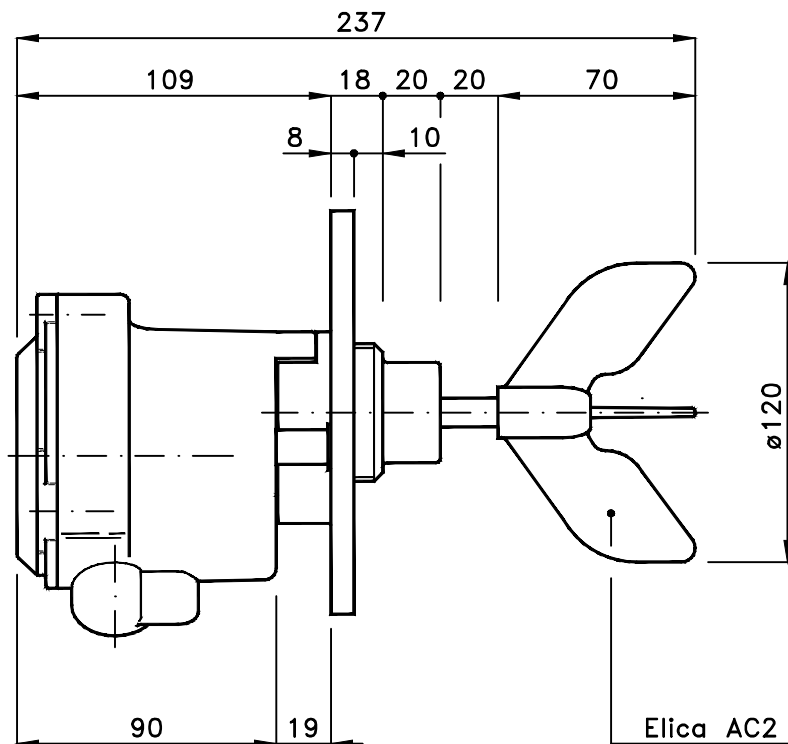
Pressione massima di esercizio 1,1 bar

INDICATORE DI LIVELLO AD ELICA DI RIDOTTE DIMENSIONI, PARTICOLARMENTE INDICATO PER IL MONTAGGIO SU PICCOLI SERBATOI O CELLE DI DOSATURA.

VERSIONE DI MONTAGGIO STANDARD CON DADO FILETTATO DA 1"1/2 GAS

Numero di certificato TÜV IT 13 ATEX 070
 Marcatura: Ex II 1/2 D Ex Ia/Ib IIIc T85°C IP65 Da/Db





Flangia in pressofusione di alluminio.

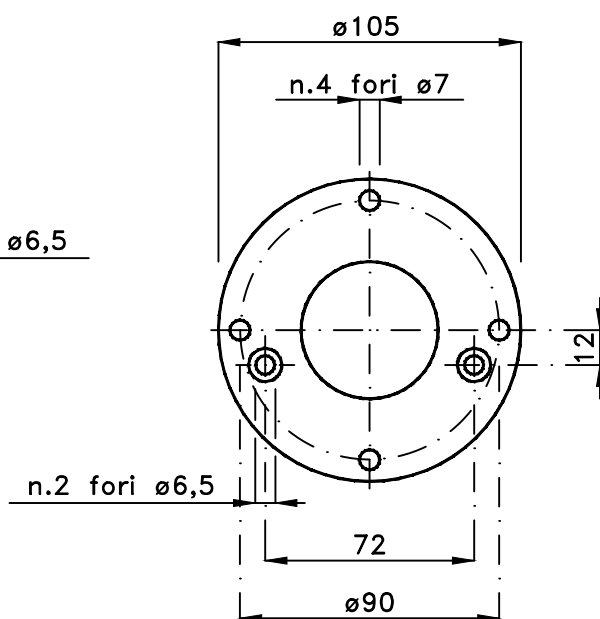
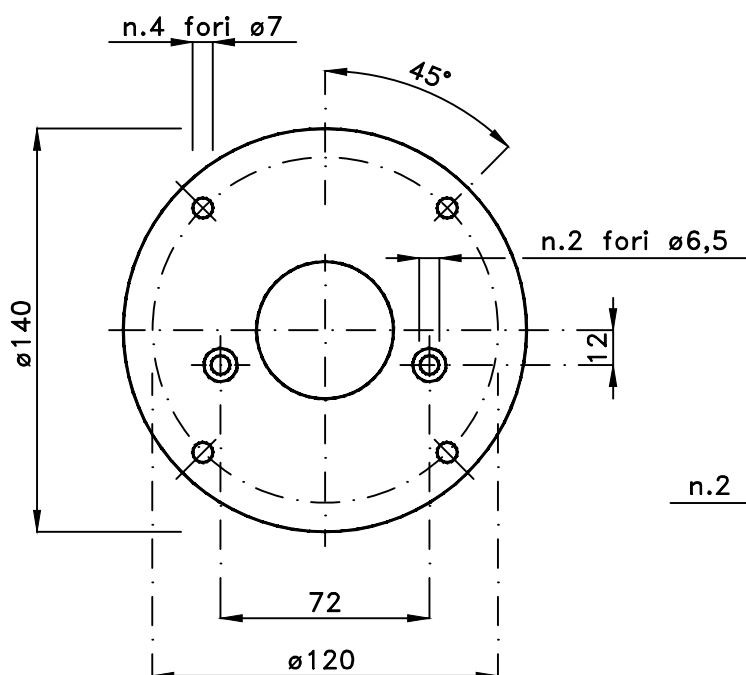
Costruzione in due misure: $\varnothing 140$ e $\varnothing 105$ mm.

Dimensione foro massimo su controflangia:
per flangia $\varnothing 140 = \varnothing 105$
per flangia $\varnothing 105 = \varnothing 75$

Lo spazio tra flangia e il corpo dell' indicatore permette l' inserimento di bulloni M6x12.

Il montaggio della flangia puà essere effettuato in un secondo tempo. La flangia viene fissata sul corpo dell' indicatore con due viti M6.

Elica AC2 in NYLON a tre alette



L' indicatore di livello puà essere fornito con prolunga, con o senza protezione, di lunghezza definita dall'acquirente in fase d'ordine.



Il montaggio della prolunga puà essere effettuato anche in un secondo tempo.