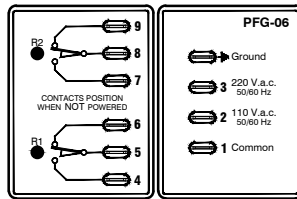
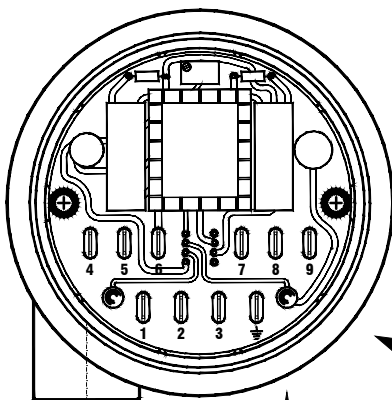
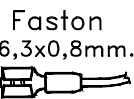


Trim regolazione sensibilità



SCHEMA CABLAGGIO  
(Interno al coperchio)



Led mancanza prodotto

Led presenza prodotto

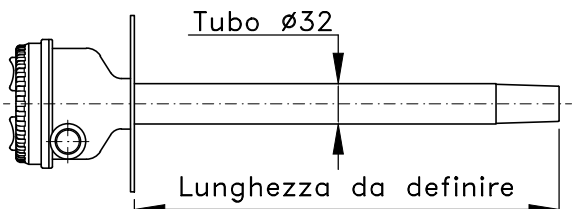
Assorbimento 1 W a 220 Vc.a.

Temperatura di esercizio da -20 a +70 °C

Protezione IP65

Custodia in LATIOM 62-03 PD01 G/20 - Sonda in LATISHIELD 66-13A G/30 - Flangia in acc. INOX EN1.4307

La posizione a fine corsa del trim, in senso orario, permette la prova statica dell'apparecchio eccitando il relè (massima sensibilità)



### CABLAGGIO

- 1 - Neutro alimentazione
- 2 - Alimentazione 110 Vc.a.50/60Hz
- 3 - Alimentazione 220 Vc.a.50/60Hz
- 4 - Contatto 1 N.A. 8A/250Vc.a.
- 5 - Comune 1 contatti
- 6 - Contatto 1 N.C. 8A/250Vc.a.
- 7 - Contatto 2 N.A. 8A/250Vc.a.
- 8 - Comune 2 contatti
- 9 - Contatto 2 N.C. 8A/250Vc.a.

Peso : 0,800 Kg

A richiesta alimentazione 24/48 V.

Pressione massima di esercizio 1,1 bar

Numero di certificato TÜV IT 13 ATEX 071  
Marcatura: Ex II 1/2D Ex ta/ib IIC T90°C IP65 Da/Db

