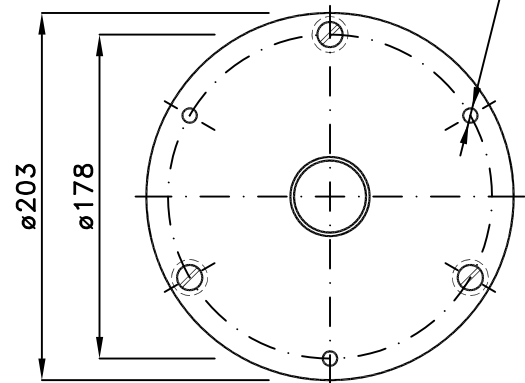


Protezione IP65



CABLAGGIO

- 1 - Neutro alimentazione
- 2 - Alimentazione 110 Vc.a. 50/60 Hz
- 3 - Alimentazione 220 Vc.a. 50/60 Hz
- 6 - Contatto di scambio N.C.10A/250Vc.a.
- 7 - Comune contatti
- 8 - Contatto di scambio N.A.10A/250Vc.a.

Temperatura di esercizio da -20 a $+70$ °C

Peso : 5,150 Kg

A richiesta alim. 24/48 Vc.a. 50/60 Hz
o in corrente continua a 24 V.

Assorbimento motorino 4 W

Pressione massima di esercizio 3 bar

Temperatura massima interno silo 600°C

