

Especificación Técnica

Boquilla PLC GOCO (Tubería de 1" y 1.5")



VN-25-PC-50



VN-45-PC-50

Descripción

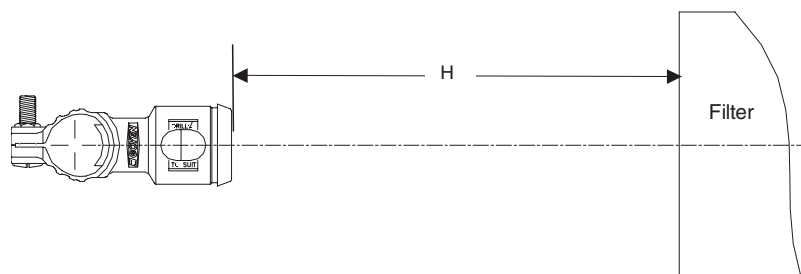
Las diferentes boquillas plásticas Goyen aumentan perceptiblemente las presiones desarrolladas en filtros durante la limpieza de pulso inverso al nivelar el flujo a través de todos los orificios a lo largo del tubo de soplado, asegurando que el chorro pulsante se dirija completamente dentro de los filtros, y minimizando la caída de la presión a través de los orificios del tubo de soplado. Las boquillas Goyen aseguran que la limpieza efectiva se realice a valores An/Ap (total área de orificio de tubo de soplado / área transversal de tubo de soplado) de hasta 1.5, extrayendo el máximo rendimiento de pulso de las válvulas de diafragma. Los sistemas típicos que no usan la boquilla Goco tienen rendimientos en valores de entre 0.5 y 0.8.

Adecuado para

Los diámetros de tubería de 1" y 1.5" en las aplicaciones de limpieza de filtro con chorro revertido y sus variaciones, incluyendo filtros de manga o saco y filtros de cartucho. Las boquillas de plástico no son adecuadas para las aplicaciones a altas temperaturas ambiente que superen los 80°C (176°F).

Instalación

Para el mejor rendimiento, $H=(\varnothing \text{ Filtro} - 48)/0.353$ (mm) o $H=(\varnothing \text{ Filtro} - 1.88)/0.353$ (pulgadas). Preparar orificio de $\varnothing 22\text{mm}$ ($\varnothing 0.866"$) en el tubo de soplado para VN-20PC-50 y preparar orificio de $\varnothing 26\text{mm}$ ($\varnothing 1.023"$) en el tubo de soplado para VN-25PC-50.

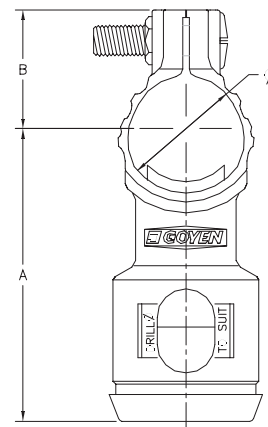
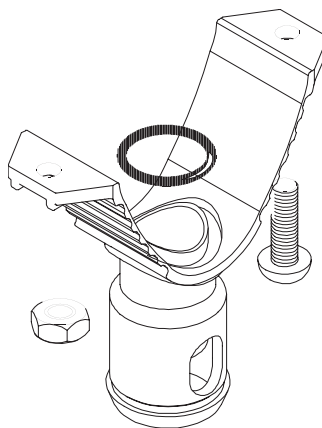


Dimensiones y peso

(Dimensiones en mm y [pulgadas])

| Modelo | A | B | Ø |
|-----------|----------------|---------------|--------------|
| VN25PC-50 | 110 mm [4.33"] | 76mm [3.00"] | 33mm [1.32"] |
| VN45PC-50 | 126 mm [4.97"] | 84 mm [3.29"] | 48mm [1.90"] |

Se deben taladrar las boquillas hasta obtener el tamaño de orificio requerido antes de proceder a la instalación. Asegúrese que la arandela está en posición cuando coloque la boquilla en la tubería.



Código para realizar pedidos y características

| Código de pedido | VN-25-PC-50 SCH | VN-45-PC-50 SCH |
|--|----------------------|----------------------|
| Ø Adecuado para tubería | 1" (40) | 1.5" (40) |
| Ø externo nominal de tubería mm (pulgadas) | 33 (1.32) | 48 (1.90) |
| Rango de temperatura °C (°F) | -40 (-40) a 80 (176) | -40 (-40) a 80 (176) |
| Material | PA-6 | PA-6 |
| Unidad Masa Kg (lbs) | 0.060 (0.13) | 0.065 (0.14) |
| Ø de orificio de tubería para aceptar boquilla mm (pulgadas) | 22.0 (0.866) | 26.0 (1.023) |

Los tamaños de las boquillas se pueden optimizar usando el software GOCO de Goyen. Comuníquese con su representante local de Goyen.

Especificación Técnica

Boquilla atornillable GOCO (Cañería de 3/4" y 1")

Descripción

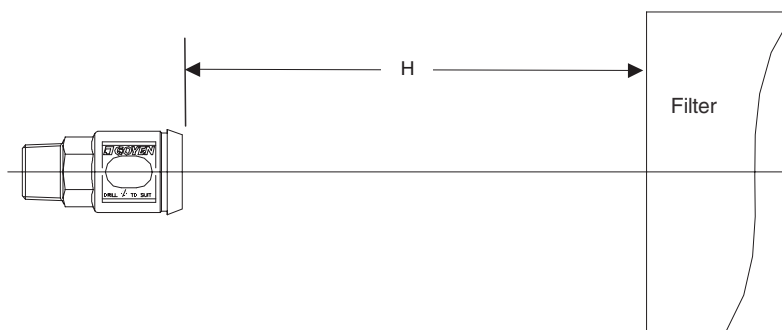
La variedad de boquillas plásticas Goyen aumentan perceptiblemente las presiones desarrolladas en filtros durante la limpieza de pulso inverso al nivelar el flujo a través de todos los orificios a lo largo del tubo de soplado, asegurando que el chorro pulsante se dirija completamente dentro de los filtros, y minimizando la caída de presión a través de los orificios del tubo de soplado. Las boquillas Goyen aseguran que la limpieza efectiva se realice a valores A_n/A_p (total área de orificio de tubo de soplado / área transversal de tubo de soplado) de hasta 1.5, extrayendo el máximo rendimiento de pulso de las válvulas de diafragma. Los sistemas típicos que no usan la boquilla Goco tienen rendimientos en valores de entre 0.5 y 0.8.

Adecuado para

Los diámetros de tubería de 3/4" y 1" en las aplicaciones de limpieza de filtro con chorro revertido y sus variaciones, incluyendo filtros de manga o saco y filtros de cartucho. Las boquillas de plástico no son adecuadas para aplicaciones a alta temperatura ambiente que superen los 80°C (176°F). Estas boquillas están diseñadas para que se las atornille directamente en la salida roscada de una válvula colectora de polvo serie 'T' o dentro de las juntas roscadas soldadas a tubos de soplado.

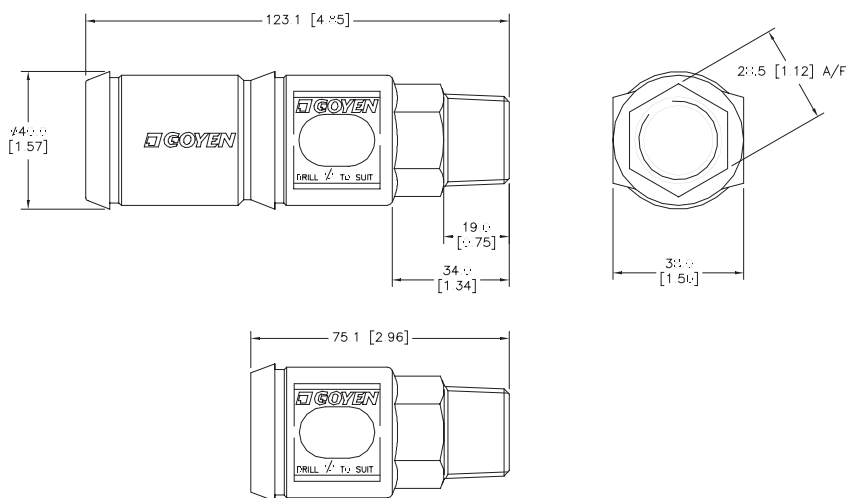
Instalación

Para el mejor rendimiento, $H=(\varnothing \text{ Filtro} - 48)/0.353$ (mm) o $H=(\varnothing \text{ Filtro} - 1.88)/0.353$ (pulgadas). Se deben perforar hasta alcanzar el tamaño apropiado del orificio antes de proceder a la instalación.



Dimensiones y peso

(Dimensiones en mm y [pulgadas])



Código para realizar pedidos y características

| Código de Pedido | Tamaño de conexión mm (inches) | Tipo de rosca | Longitud de cilindro mm (inches) | Unidad masa Kg (lbs) | Material | Variación de temperatura °C °(F) |
|------------------|--------------------------------|---------------|----------------------------------|----------------------|----------|----------------------------------|
| VN20SPN-50 | 20 (3/4) | NPT | 56 (2.2) | 0.040 (0.09) | PA-6 | -40(-40) a 80 (176) |
| VN20SPR-50 | 20 (3/4) | R | 56 (2.2) | 0.040 (0.09) | PA-6 | -40(-40) a 80 (176) |
| VN20SPN-100 | 20 (3/4) | NPT | 104 (4.1) | 0.065 (0.14) | PA-6 | -40(-40) a 80 (176) |
| VN20SPR-100 | 20 (3/4) | R | 104 (4.1) | 0.065 (0.14) | PA-6 | -40(-40) a 80 (176) |
| VN25SPN-50 | 25 (1) | NPT | 56 (2.2) | 0.040 (0.09) | PA-6 | -40(-40) a 80 (176) |
| VN25SPR-50 | 25 (1) | R | 56 (2.2) | 0.040 (0.09) | PA-6 | -40(-40) a 80 (176) |
| VN25SPN-100 | 25 (1) | NPT | 104 (4.1) | 0.065 (0.14) | PA-6 | -40(-40) a 80 (176) |
| VN25SPR-100 | 25 (1) | R | 104 (4.1) | 0.065 (0.14) | PA-6 | -40(-40) a 80 (176) |

Los tamaños de las boquillas se pueden optimizar usando el software GOCO de Goyen. Comuníquese con el representante local de Goyen.