

Especificación Técnica

**Boquilla GOCO [Aluminio] (Tubería de 1"y 1.5")**



**Descripción**

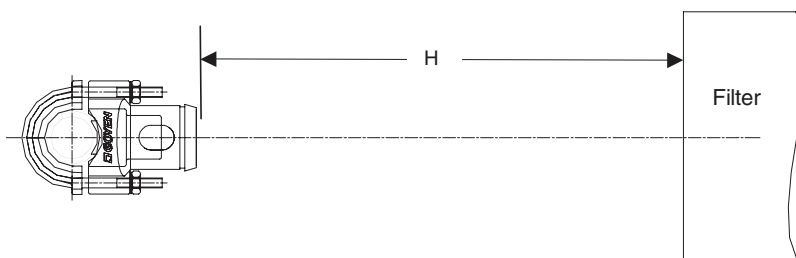
La variedad de boquillas plásticas Goyen aumentan perceptiblemente las presiones desarrolladas en filtros durante la limpieza revertido al nivelar el flujo a través de todos los orificios a lo largo del tubo de soplado, asegurando que el chorro pulsante se dirige completamente dentro de los filtros, y minimizando la caída de presión a través de los orificios del tubo de soplado. Las boquillas Goyen aseguran que la limpieza efectiva se realice a valores An/Ap (total área de orificio de tubo de soplado /área transversal de tubo de soplado) de hasta 1.5, extrayendo el máximo rendimiento de pulso de las válvulas de diafragma. Los sistemas típicos que no usan la boquilla Goco tienen rendimientos en valores de entre 0.5 y 0.8.

**Adecuado para**

Los diámetros de tubería de 1" y 1.5" en las aplicaciones de limpieza de filtro con chorro revertido y sus variaciones, incluyendo filtros de manga o saco, filtros de cartucho, filtros cerámicos y filtros de fibra de metal sinterizado.

**Instalación**

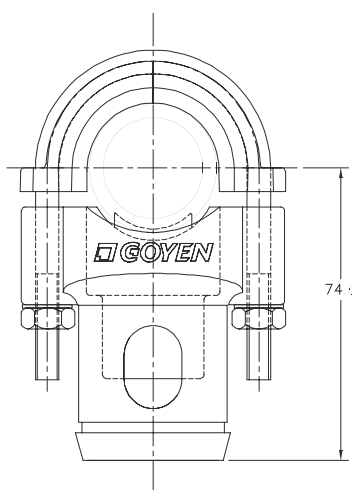
Para un mejor rendimiento,  $H=(\text{Ø Filtro} - 48)/0.353$  (mm) o  $H=(\text{Ø Filtro} - 1.88)/0.353$  (pulgadas). Preparar orificio de Ø20-21mm (Ø0.78-0.83") en el tubo de soplado para VNA-25C y preparar orificio de Ø27-28mm (Ø1.06-1.10") en el tubo de soplado para VNA-45C.



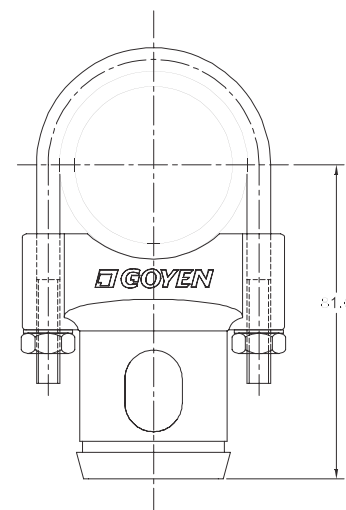
**Dimensiones y peso**

(Dimensiones en mm)

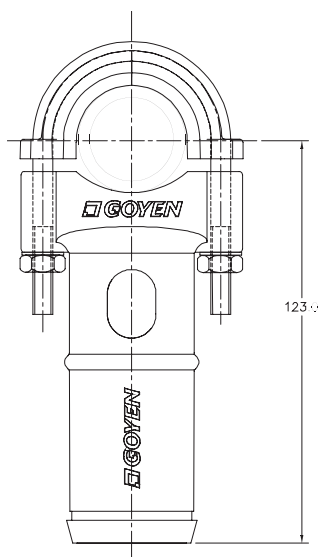
Item	Masa Kg (lbs)	Item	Masa Kg (lbs)
VNA25C-50	0.175 (0.366)	VNA25C-100	0.220 (0.485)
VNA45C-50	0.160 (0.353)	VNA45C-100	0.205 (0.452)
AL25-B/BD# y AL45-B/BD#	0.055 (0.121)	REG-#	0.020 (0.044)



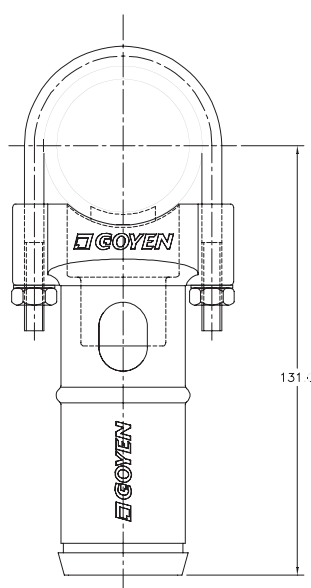
VNA25C-50  
Para adaptarse a tubería de Sch 40 de 1".



VNA45C-50  
Para adaptarse a tubería de Sch 40 de 1.5"



**VNA25C-100**  
Para adaptarse a tubería de  
Sch 40 de 1"



**VNA45C-100**  
Para adaptarse a tubería de  
Sch 40 de 1.5"

## Código para Realizar Pedidos y Características

### Boquillas presofundidas

Código	Descripción	Material
VNA25C-50	Montaje venturi presofundido para adaptar a tubería de 1", cilindro corto	Cuerpo y sujeción: aluminio presofundido Abrazadera, tuercas y arandelas: acero dulce niquelado
VNA25C-100	Montaje venturi presofundido para adaptar a tubería de 1" cilindro largo	Cuerpo y sujeción: aluminio presofundido Abrazadera, tuercas y arandelas: acero dulce niquelado
VNA45C-50	Montaje venturi presofundido para adaptar a tubería de 1.5" cilindro corto	Cuerpo y sujeción: aluminio presofundido Abrazadera, tuercas y arandelas: acero dulce niquelado
VNA45C-100	Montaje venturi presofundido para adaptar a tubería de 1.5" cilindro largo	Cuerpo y sujeción: aluminio presofundido Abrazadera, tuercas y arandelas: acero dulce niquelado

### Inserciones para boquillas

Código	Descripción	Material	Variación de temperatura °C °(F)
AL25-B	Inserción presofundido para boquilla para adaptar a las series VNA25. El orificio de la inserción será taladrado por el cliente. No se requieren sellos.	Aluminio presofundido	-60 (-76) to 400 (752)
AL25-BD#	Inserción presofundido para boquilla para adaptar a las series VNA25. de la inserción viene pre taladrado de fábrica en el tamaño especificado por #. (#=4mm a 22mm). No se requieren juntas.	Aluminio presofundido	-60 (-76) to 400 (752)
AL45-B	Inserción presofundido para boquilla para adaptar a las series VNA25. El orificio de la inserción será taladrado por el cliente. No se requieren juntas.	Aluminio presofundido	-60 (-76) to 400 (752)
AL45-BD#	Inserción presofundido para boquilla para adaptar a las series VNA25. de la inserción viene pre taladrado de fábrica en el tamaño especificado por #. (#=4mm a 22mm). No se requieren sellos.	Aluminio presofundido	-60 (-76) to 400 (752)
REG-#	Inserción de plástico para boquilla con junta de goma. Se adapta a la serie VNA25 y a la serie VNA45. (#=4mm a 22mm)	Inserción: PA-6 30% relleno de vidrio. Junta: nitrilo	-40 (-40) to 80 (176)

Para enviar su pedido especifique por separado los códigos para boquilla e inserción para boquilla. Por ejemplo: VNA25C-50 y REG-14 para una boquilla corta para que se adapte a una tubería de 1" con un inserción de plástico de 14mm. VNA45C-100 y AL45-BD10 para una boquilla larga para que se adapte a una tubería de 1.5" con un inserción de aluminio de 10mm. Los tamaños de las boquillas se pueden optimizar usando el software GOCO de Goyen. Comuníquese con su representante local de Goyen.

Especificación Técnica

**Boquilla GOCO [Sin unión conectora] (Tubería de 2", 2.5", 3" y 4")**

**Descripción**

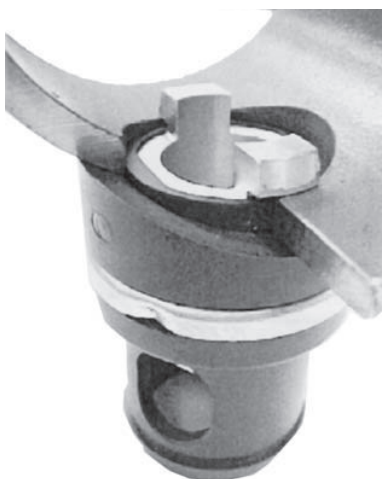
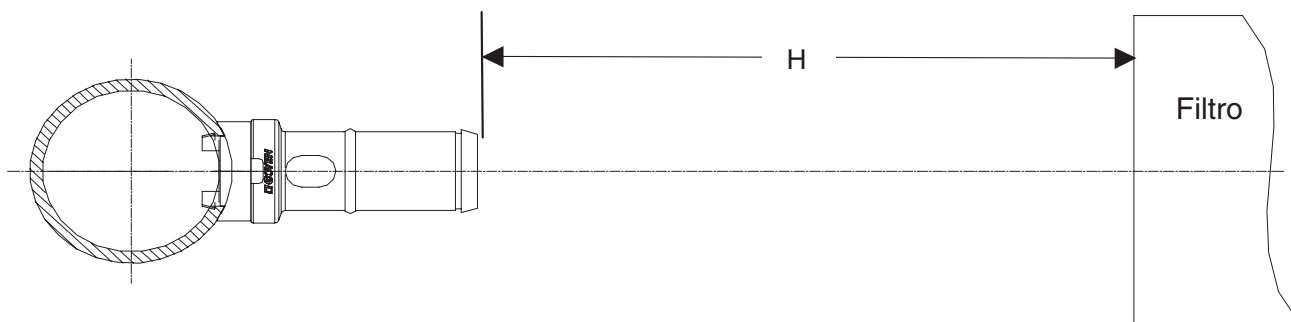
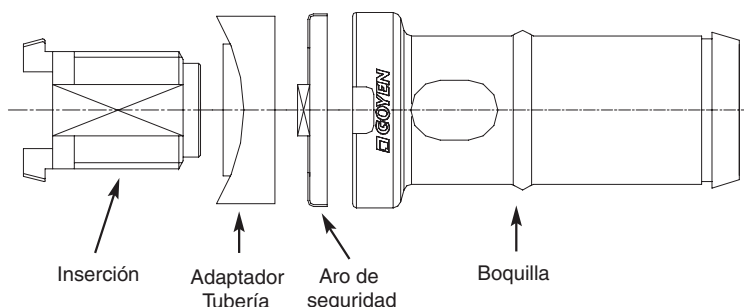
La variedad de boquillas plásticas Goyen aumentan de manera apreciable las presiones desarrolladas en los filtros durante la limpieza de pulso inverso al nivelar el flujo a través de todos los orificios a lo largo del tubo de soplado, asegurando que el chorro pulsante se dirija completamente hacia dentro de los filtros, y minimizando la caída de presión a través de los orificios del tubo de soplado. Las boquillas Goyen aseguran que la limpieza efectiva se realice a valores An/Ap (total área de orificio de tubo de soplado/área transversal de tubo de soplado) de hasta 1.5, extrayendo el máximo rendimiento de pulso de las válvulas de diafragma. Los sistemas típicos que no usan la boquilla Goco boquilla tienen valores de rendimiento entre 0.5 y 0.8.

**Adecuado para**

Diámetros de tubería de Sch 40 de 2", 2.5", 3" y 4" como los que se usan en las aplicaciones de limpieza mediante filtro de chorro revertido y sus variaciones, incluyendo filtros de manga o saco, filtros de cartucho, filtros cerámicos y filtros de fibra de metal sinterizado.

**Instalación**

Para mejor rendimiento  $H = (\text{Ø Filtro} - 48) / 0.353$  (mm) o  $H = (\text{Ø Filtro} - 1.88) / 0.353$  (pulgadas). Preparar orificios de  $\text{Ø}34.1\text{-}34.5\text{mm}$  ( $\text{Ø}1.34\text{-}1.36$ " ) en el tubo de soplado.



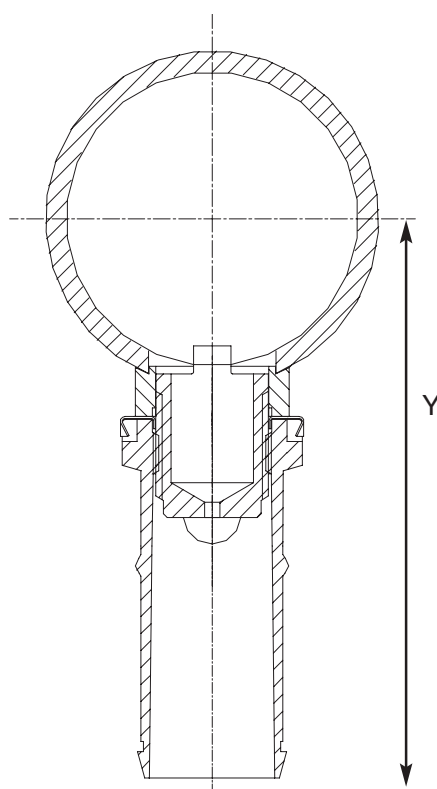
1. Asegúrese de que los orificios del tubo de soplado no tengan rebabas.
2. Monte de la inserción dentro de la boquilla pasando a través del adaptador de la tubería y el aro de seguridad, como se muestra arriba. Atornille de la inserción sólo parcialmente dentro de la boquilla.
3. Alinee las orejetas a lo largo del eje del tubo de soplado y enganche una orejeta dentro del tubo de soplado.
4. Gire la segunda orejeta hacia arriba dentro del tubo de soplado y desplace el adaptador de la tubería hacia arriba y sobre el orificio del tubo de soplado.
5. Atornille la boquilla en de la inserción al tiempo que verifica que todos los componentes estén alineados. El ajuste manual es suficiente.
6. Presione el aro de seguridad en una o ambas cavidades de la boquilla, esto asegurará que el montaje esté trabado permanentemente en su lugar. Para retirar la boquilla extraiga el aro presionado haciendo palanca con el filo del destornillador.

## Dimensiones y peso

(Dimensiones en mm)

Item	Masa Kg (lbs)	Item	Masa Kg (lbs)
VNA50I-50	0.115 (0.254)	VNA50I-100	0.205 (0.452)
VNA62I-50	0.115 (0.254)	VNA62I-100	0.205 (0.452)
VNA76I-50	0.115 (0.254)	VNA76I-100	0.205 (0.452)
VNA102I-50	0.115 (0.254)	VNA102I-100	0.205 (0.452)

Código de pedido	Y mm (pulgadas)	Código de pedido	Y mm (pulgadas)
VNA50I-50	88 (3.46)	VNA50I-100	138 (5.43)
VNA62I-50	94 (3.71)	VNA62I-100	145 (5.68)
VNA76I-50	102 (4.03)	VNA76I-100	152 (6.00)
VNA102I-50	115 (4.53)	VNA102I-100	165 (6.50)



## Código para realizar pedidos y características

### Boquillas presofundidas

Código	Tubería de Sch 40 (pulgadas)	Descripción	Material
VNA50I-50	2	Cilindro corto	Aluminio presofundido y acero galvanizado (aro de seguridad)
VNA62I-50	2.5	Cilindro corto	Aluminio presofundido y acero galvanizado (aro de seguridad)
VNA76I-50	3	Cilindro corto	Aluminio presofundido y acero galvanizado (aro de seguridad)
VNA102I-50	4	Cilindro corto	Aluminio presofundido y acero galvanizado (aro de seguridad)
VNA50I-100	2	Cilindro largo	Aluminio presofundido y acero galvanizado (aro de seguridad)
VNA62I-100	2.5	Cilindro largo	Aluminio presofundido y acero galvanizado (aro de seguridad)
VNA76I-100	3	Cilindro largo	Aluminio presofundido y acero galvanizado (aro de seguridad)
VNA102I-100	4	Cilindro largo	Aluminio presofundido y acero galvanizado (aro de seguridad)

Variación de temperatura °C (°F) = -60 (-76) - 400 (752)

Observe que los montajes incluyen boquilla, adaptador de la tubería, inserción para boquilla y aro de seguridad. de la inserción para boquillas debe perforarse según el tamaño de orificio requerido. Los tamaños de boquilla se pueden optimizar usando el software GOCO de Goyen.

Comuníquese con su representante local de Goyen